

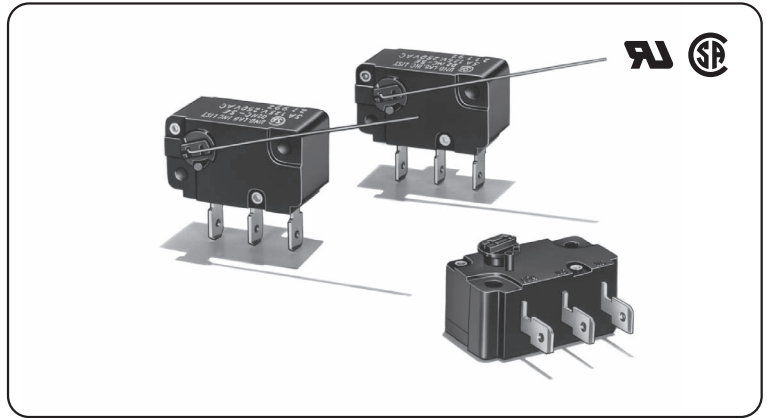
D2MC

轻转矩基本开关

高可靠性、轻转矩(0.5mN·m)的旋转动作基本开关

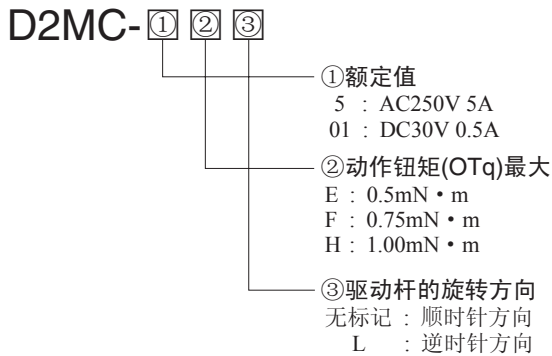
- 0.5A额定型使用了横杆方式的金合金接点。在微小负载领域发挥接触可靠性。
- 可动弹簧采用盘簧。机械寿命长达1,000万次以上。

符合RoHS



D
2
M
C

■ 型号标准



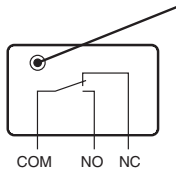
■ 种类

旋转方向	额定值		5A	0.5A
	动作扭矩(OTq)			
顺时针方向 (CW)	0.5mN·m	D2MC-5E	D2MC-01E	
	0.75mN·m	D2MC-5F	D2MC-01F	
	1.00mN·m	D2MC-5H	D2MC-01H	
逆时针方向 (CCW)	0.5mN·m	D2MC-5EL	D2MC-01EL	
	0.75mN·m	D2MC-5FL	D2MC-01FL	
	1.00mN·m	D2MC-5HL	D2MC-01HL	

注. 本体不包含驱动摆杆。
请另行选用 (CAA1M型) 的驱动摆杆。

■ 接触规格

● 1c型 (双投型)



■ 接点规格

项目	型号	D2MC-5	D2MC-01
接点	规格	铆钉	横杆
	材质	银合金	金合金
	间隔 (标准值)	0.5mm	
浪涌电流	常闭	最大15A	最大0.5A
	常开	最大7A	最大0.5A
最小适用负载		DC5V 160mA	DC5V 1mA

■ 额定值

型号	额定电压	项目	阻性负载
D2MC-5系列	AC 125V		5A
	AC 250V		5A
D2MC-01系列	AC 125V		0.5A
	DC 30V		0.5A

注. 上述额定值是在下面的条件下试验测得的数值。

- (1) 环境温度: 20±2℃
- (2) 环境湿度: 65±5%RH
- (3) 操作频率: 30次/min

■ 性能

型号	项目	D2MC-5系列	D2MC-01系列
容许操作速度		1°~360°/s	
容许操作频率	机械	240次/min	
	电气	60次/min (0.5mN·m时)	
绝缘电阻		100MΩ (DC500V绝缘电阻计)	
接触电阻 (初始值)		20mΩ以下	100mΩ以下
耐电压	同极端子之间	AC600V 50/60Hz 1min	
	带电金属部与地之间	AC1,500V 50/60Hz 1min	
	各端子与非带电金属部之间	AC1,500V 50/60Hz 1min	
振动 * 1	误动作	频率10~55Hz 双振幅1.5mm	
冲击 * 1	耐久	最大1,000m/s ²	
	误动作	转矩0.5mN·m型	最大100m/s ²
		转矩0.75mN·m型	最大100m/s ²
	转矩1.00mN·m型	最大200m/s ²	
寿命 * 2	机械	1,000万次以上 (60次/min)	
	电气	10万次以上 (30次/min)	
保护结构		IEC IP40	
使用环境温度		-25~+80℃ 60%RH以下 (无结冰、无凝露)	
使用环境湿度		85%RH以下 (+5~+35℃时)	
重量		约10g	

注. 上述数值为初始值。

* 1. 接点的闭路或开路在1ms以内。

* 2. 关于试验条件请另行查询。

■安全规格认证额定值

UL(UL1054)/CSA(CSA C22.2 No.55)

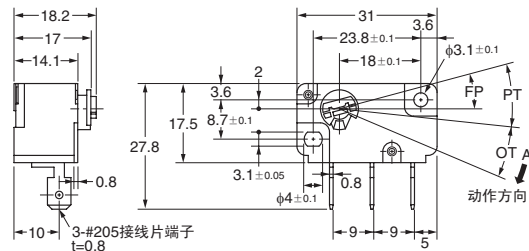
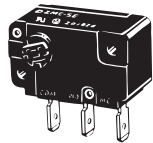
额定电压	型号	D2MC-01	D2MC-5
AC125V		0.5A	5A
AC250V		—	5A
DC30V		0.5A	—

■外形尺寸 (单位: mm) / 动作特性

□中记入额定值动作扭矩 (OTq) 最大时的数值。可组合的型号, 请参阅「■种类」。

●顺时针方向(CW)

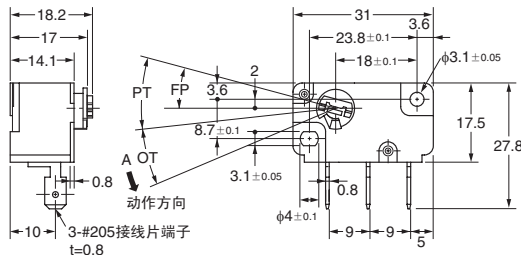
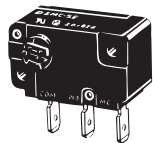
D2MC-□□



动作特性	型号	D2MC-5E D2MC-01E	D2MC-5F D2MC-01F	D2MC-5H D2MC-01H	
动作转矩	OTq	最大	0.5mN·m	0.75mN·m	1.00mN·m
回复转矩	RTq	最小	0.06mN·m	0.09mN·m	0.13mN·m
预行程	PT	最大	21°	21°	21°
过行程	OT	最小	17°	17°	17°
响应差的行程	MD	最小	3°	3°	3°
复位总行程	RT	最小	5°	5°	5°
总行程	TT	最小	38°		
自由位置	FP		15°±3°		

●逆时针方向(CCW)

D2MC-□□L



动作特性	型号	D2MC-5EL D2MC-01EL	D2MC-5FL D2MC-01FL	D2MC-5HL D2MC-01HL	
动作转矩	OTq	最大	0.5mN·m	0.75mN·m	1.00mN·m
回复转矩	RTq	最小	0.06mN·m	0.09mN·m	0.13mN·m
预行程	PT	最大	21°	21°	21°
过行程	OT	最小	17°	17°	17°
响应差的行程	MD	最小	3°	3°	3°
复位总行程	RT	最小	5°	5°	5°
总行程	TT	最小	38°		
自由位置	FP		15°±3°		

注1. 上述外形尺寸图中, 未注公差为±0.4mm。

注2. 动作特性为向A方向(●)动作时的情况。

■请正确使用

★「共通注意事项」请参考相关页。

安全要点

- 与#205接线片端子的链接
使用#205接线片用插座, 将其对准端子, 垂直插入。
如果在端子的横向及上下方施加过大的外力, 可能会导致端子变形和外壳破损。

使用注意事项

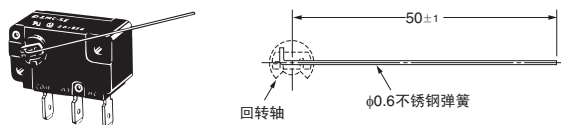
●关于安装

安装时使用M3螺钉, 使用平垫圈、弹簧垫圈来紧固。
此时请使用0.2~0.29N·m的紧固转矩。

■驱动杆·摆杆 (另售)

◎CAA1M

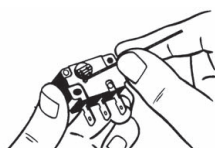
有另行购买的驱动摆杆 (线型摆杆)。
但本体中不附带, 请另行查询。



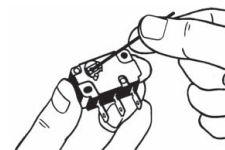
●驱动杆的安装方法

如下图所示, 可单触式轻松安装。

①请将驱动杆前端插入转轴的孔中。



②向旋转槽的方向压下。



●设计驱动杆时的注意事项

设计驱动杆时请注意下述事项。

- 适用材质: 不锈钢丝、琴钢丝、硬质拉丝的铝合金丝
- 形状: 并无特别限制, 但为了避免因自重导致开关的回位不良或由于摆杆过长引起触点抖动, 请采用下图的尺寸。距支点的长度 (ℓ) 的值为50mm。

